

# Agregat wody lodowej w układzie rozdzielnym typu split

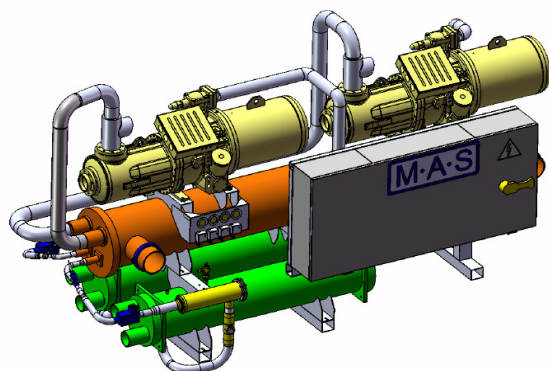
## ACB 190-1500

REFRIGERANT  
**R407C**



Polski produkt

- Tylko chłodzenie
- Odzysk ciepła
- Zakres wydajności chłodniczej 190 - 1500 kW
- Instalacja wewnętrzna



Agregaty wody lodowej typu **ACB** przeznaczone są do schładzania wody lub roztworów glikolu (etylenowy, propylenowy) dla celów klimatyzacji komfortu.

### Typoszereg ACB to urządzenia:

- Trwale i nowoczesne
- Wysoko wydajne o niskim poborze energii elektrycznej
- Niski poziom drgań i emisji hałasu
- Kompaktowa budowa
- Wysoka wytrzymałość i trwałość na warunki atmosferyczne
- Praca sezonowa jak i całoroczna
- Precyzyjnie dobrane komponenty
- Kompletny układ zasilający - sterujący
- Łatwy w obsłudze sterownik mikroprocesorowy z wyświetlaczem LCD
- Szybki, łatwy i pełny dostęp do podzespołów i do części elektrycznej
- Kompaktowe wymiary oraz niewielka przestrzeń serwisowa
- Prosta i szybka instalacja, oraz obsługa i konserwacja

## Funkcje



Instalacja wewnętrzna



Współpraca ASP



Czynnik chłodniczy



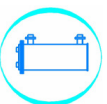
Chłodzenie



Odzysk ciepła



Sprężarka śrubowa



Parownik S&T

## Opis techniczny

### Wyposażenie standardowe

- **Obudowa**  
Konstrukcja wykonana ze stalowych profili zimnociętych, skrawana. Zabezpieczona antykorozyjnie, malowana.
- **Sprężarki kompaktowe śrubowe**
- **Parownik płaszczowo - rurowy**
- **Zawory odcinające podłączenia układu chłodniczego**
- **Kompletna automatyka układu chłodniczego**
- **Elektroniczny zawór rozprężny**
- **Presostat HP i LP**
- **Układ zasilający**  
Wyłącznik główny, stycznik silnika sprężarki, zabezpieczenie przeciążeniowe i przeciwzwarceniowe silnika sprężarki.
- **Układ sterowania**  
Sterownik mikroprocesorowy, transformator, lampka kontrolna, czujnik kolejności i zaniku faz, bezpiecznik sterowania, bezpiecznik grzałki karteru sprężarki, układ sterowania zabezpieczony przeciwzwarceniowo.

### Wyposażenie dodatkowe

- **Manometr HP i LP**
- **Wersja cicha**
- **Odzysk ciepła** częściowy lub całkowity
- **Wibroizolatory**
- **Karta komunikacji LON, podłączenie do BMS**
- **Elektryczne przystosowanie do podłączenia skraplacza powietrznego**  
Stycznik, zabezpieczenie przeciążeniowe i przeciwzwarceniowe silnika wentylatora. Wentylatory skraplacza sterowane krokowo.

### Wyposażenie opcjonalne

- **Elektryczne przystosowanie do podłączenia skraplacza powietrznego**  
Wentylatory skraplacza sterowane płynnie

### Oznaczenie

ACB	260	50	ST	S	AC	D
(1)	(2)	(3)	(4)	(5)	(6)	(7)

- Agregat wody lodowej w układzie rozdzielnym typu split**
- Wielkość**
- Rodzaj sprężarki**  
50 - sprężarka kompaktowa śrubowa R407C
- Parownik płaszczowo - rurowy**
- Poziom głośności**  
S - standard  
L - obniżona akustyka urządzenia
- Zakres temperatury cieczy schładzanej**  
HB - zakres wysokich temperatur cieczy: 15 / 11 °C  
AC - zakres klimatyzacyjny: 10 / 5 °C  
MB - zakres średnich temperatur cieczy: 4 / -5 °C
- Odzysk ciepła**  
D - częściowy  
C - całkowity

ACB		190	235	260	300	340	420	470	510	600	680	770
<b>Dane fizyczne</b>												
Wydajność chłodnicza <sup>(1)</sup>	kW	187	236	259	300	344	419	469	509	604	681	774
Ciepło skraplania <sup>(1)</sup>	kW	257	323	351	407	466	567	632	687	813	912	1029
Nominalny pobór mocy <sup>(1)</sup>	kW	71,5	88,5	93,7	108,5	123,7	148,9	165,1	179,6	210,8	233,4	256,2
EER <sup>(1)</sup>		2,61	2,67	2,76	2,77	2,78	2,82	2,84	2,84	2,87	2,92	3,02
Ciśnienie akustyczne - S / L <sup>(2)</sup>	dB(A)	68 / 65	69 / 66	69 / 66	69 / 66	69 / 66	73 / 70	73 / 70	73 / 70	76 / 73	77 / 74	77 / 74

**Odzysk Ciepła**

<b>Częściowy</b> <sup>(1)</sup>	kW	43,6	54,9	59,6	69,1	79,2	96,2	107	117	138	155	175
Temperatura wody <sup>(1)</sup>	°C	47 / 57	47 / 57	47 / 57	47 / 57	47 / 57	47 / 57	47 / 57	47 / 57	47 / 57	47 / 57	47 / 57
<b>Całkowity</b> <sup>(1)</sup>	kW	257	323	351	407	466	567	632	687	813	912	1029
Temperatura wody <sup>(1)</sup>	°C	38 / 43	38 / 43	38 / 43	38 / 43	38 / 43	38 / 43	38 / 43	38 / 43	38 / 43	38 / 43	38 / 43

**Dane elektryczne**

Zasilanie	ph/V/Hz	3/400/50	3/400/50	3/400/50	3/400/50	3/400/50	3/400/50	3/400/50	3/400/50	3/400/50	3/400/50	3/400/50
Maksymalny pobór mocy <sup>(3)</sup>	kW	94	116	122	142	162	196	216	216	276	306	330
Maksymalny pobór prądu <sup>(3)</sup>	A	160	197	207	241	275	333	367	367	469	520	561
Maksymalny prąd rozruchu <sup>(3)</sup>	A	367	403	479	414	501	673	524	524	589	629	733

**Sprężarka**

Rodzaj sprężarki		SCREW	SCREW	SCREW	SCREW	SCREW	SCREW	SCREW	SCREW	SCREW	SCREW	SCREW
Ilość sztuk / ilość obiegów		2 / 2	2 / 2	2 / 2	2 / 2	2 / 2	2 / 2	2 / 2	2 / 2	2 / 2	2 / 2	2 / 2

**Podłączenie**

Chłodnicze - tłoczenie	inch	2 x 1-3/8"	2 x 1-3/8"	2 x 1-3/8"	2 x 1-5/8"	2 x 1-5/8"	2 x 2-1/8"	2 x 2-1/8"	2 x 2-1/8"	2 x 2-5/8"	2 x 2-5/8"	2 x 2-5/8"
Chłodnicze - płyn	inch	2 x 1-1/8"	2 x 1-1/8"	2 x 1-1/8"	2 x 1-1/8"	2 x 1-3/8"	2 x 1-3/8"	2 x 1-3/8"	2 x 1-3/8"	2 x 1-5/8"	2 x 1-5/8"	2 x 2-1/8"
Hydrauliczne	inch	4"	5"	5"	5"	6"	6"	6"	6"	8"	8"	8"

ACB		850	915	1100	1220	1500
-----	--	-----	-----	------	------	------

**Dane fizyczne**

Wydajność chłodnicza <sup>(1)</sup>	kW	853	915	1112	1225	1503
Ciepło skraplania <sup>(1)</sup>	kW	1134	1214	1478	1658	2002
Nominalny pobór mocy <sup>(1)</sup>	kW	282,2	301,2	367,6	435,4	500,4
EER <sup>(1)</sup>		3,02	3,04	3,03	2,81	3,00
Ciśnienie akustyczne - S / L <sup>(2)</sup>	dB(A)	76 / 73	76 / 73	76 / 73	85 / 82	85 / 82

**Odzysk Ciepła**

<b>Częściowy</b> <sup>(1)</sup>	kW	193	206	251	282	340
Temperatura wody <sup>(1)</sup>	°C	47 / 57	47 / 57	47 / 57	47 / 57	47 / 57
<b>Całkowity</b> <sup>(1)</sup>	kW	1134	1214	1478	1658	2002
Temperatura wody <sup>(1)</sup>	°C	38 / 43	38 / 43	38 / 43	38 / 43	38 / 43

**Dane elektryczne**

Zasilanie	ph/V/Hz	3/400/50	3/400/50	3/400/50	3/400/50	3/400/50
Maksymalny pobór mocy <sup>(3)</sup>	kW	362	386	472	550	614
Maksymalny pobór prądu <sup>(3)</sup>	A	615	656	802	935	1044
Maksymalny prąd rozruchu <sup>(3)</sup>	A	853	939	1005	1023	1406

**Sprężarka**

Rodzaj sprężarki		SCREW	SCREW	SCREW	SCREW	SCREW
Ilość sztuk / ilość obiegów		2 / 2	2 / 2	2 / 2	2 / 2	2 / 2

**Podłączenie**

Chłodnicze - tłoczenie	inch	2 x 2-5/8"	2 x 2-5/8"	2 x 3-1/8"	2 x 3-1/8"	2 x 3-1/8"
Chłodnicze - płyn	inch	2 x 2-1/8"	2 x 2-1/8"	2 x 2-1/8"	2 x 2-5/8"	2 x 2-5/8"
Hydrauliczne	inch	8"	8"	8"	8"	8"

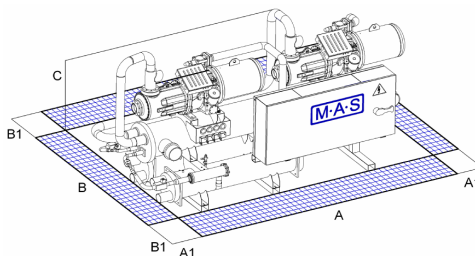
(1) Warunki EUROVENT: temperatura skraplania 50°C (punkt rosy), temperatura wody 12/7 °C.

(2) Pomiar wg. normy ISO 3744, odległość 1m od zewnętrznej powierzchni urządzenia pracującego z pełnym obciążeniem przy warunkach EUROVENT w wolnej przestrzeni.

(3) Pełne obciążenie dla maksymalnych dopuszczalnych warunków pracy.

Wielkość		190	235	260	300	340	420	470	510
Długość (A)	mm	3200	3250	3250	3560	3560	3740	3730	3740
Szerokość (B)	mm	1400	1400	1400	1400	1400	1400	1400	1400
Wysokość (C)	mm	1450	1500	1600	1710	1710	1780	1780	1780
Przestrzeń serwisowa (A1)	mm	1000	1000	1000	1000	1000	1000	1000	1000
Przestrzeń serwisowa (B1)	mm	1000	1000	1000	1000	1000	1000	1000	1000
Ciężar netto	kg	1125	1155	1170	1530	1560	1885	1845	1930

Wielkość		600	680	770	850	915	1100	1220	1500
Długość (A)	mm	3940	3940	3940	4150	4150	4150	4880	4880
Szerokość (B)	mm	1450	1450	1450	1500	1500	1500	1550	1550
Wysokość (C)	mm	1970	1970	1970	2030	2100	2100	2140	2140
Przestrzeń serwisowa (A1)	mm	1000	1000	1000	1000	1000	1000	1000	1000
Przestrzeń serwisowa (B1)	mm	1000	1000	1000	1000	1000	1000	1000	1000
Ciężar netto	kg	2285	2340	2470	3105	3260	3230	3450	4360



M-A-S zastrzega sobie prawo do zmiany parametrów technicznych urządzeń bez wcześniejszego powiadomienia, wynikające z ich modernizacji i ulepszeń technicznych.