

Agregat wody lodowej w układzie rozdzielnym typu split

ACB 200A-480

REFRIGERANT
R407C



Polski produkt

- Tylko chłodzenie
- Odzysk ciepła
- Zakres wydajności chłodniczej 200 - 485 kW
- Instalacja wewnętrzna



Agregaty wody lodowej typu **ACB** przeznaczone są do schładzania wody lub roztworów glikolu (etylenowy, propylenowy) dla celów klimatyzacji komfortu.

Typoszereg ACB to urządzenia:

- Trwałe i nowoczesne
- Wysoko wydajne o niskim poborze energii elektrycznej
- Niski poziom drgań i emisji hałasu
- Kompaktowa budowa
- Wysoka wytrzymałość i trwałość na warunki atmosferyczne
- Praca sezonowa jak i całoroczna
- Precyzyjnie dobrane komponenty
- Kompletny układ zasilający - sterujący
- Łatwy w obsłudze sterownik mikroprocesorowy z wyświetlaczem LCD
- Szybki, łatwy i pełny dostęp do podzespołów i do części elektrycznej
- Kompaktowe wymiary oraz niewielka przestrzeń serwisowa
- Prosta i szybka instalacja, oraz obsługa i konserwacja

Funkcje



Instalacja wewnętrzna

Współpraca ASP

Czynnik chłodniczy R407C

Chłodzenie

Odzysk ciepła

Sprężarka scroll

Parownik płytowy

Opis techniczny

Wyposażenie standardowe

- **Obudowa**
Podstawa wykonana z blachy ocynkowanej zabezpieczonej antyrozkozyjnie, osłony zewnętrzne blacha aluminiowo-magnezowa. Konstrukcja skręciana.
- **Sprężarki scroll**
- **Parownik płytowy**
- **Zawory odcinające podłączenia układu chłodniczego**
- **Kompletna automatyka układu chłodniczego**
- **Elektroniczny zawór rozprężny**
- **Presostat HP i LP**
- **Układ zasilający**
Wyłącznik główny, stycznik silnika sprężarki, zabezpieczenie przeciążeniowe i przeciwzwarceniowe silnika sprężarki.
- **Układ sterowania**
Sterownik mikroprocesorowy, transformator, lampka kontrolna, czujnik kolejności i zaniku faz, bezpiecznik sterowania, bezpiecznik grzałki karteru sprężarki, układ sterowania zabezpieczony przeciwzwarceniowo.

Wyposażenie dodatkowe

- **Manometr HP i LP**
- **Wersja cicha**
- **Odzysk ciepła** częściowy lub całkowity
- **Wibroizolatory**
- **Karta komunikacji LON, podłączenie do BMS**
- **Układ łagodnego rozruchu (softstart)**
- **Elektryczne przystosowanie do podłączenia skraplacza powietrznego**
Stycznik, zabezpieczenie przeciążeniowe i przeciwzwarceniowe silnika wentylatora. Wentylatory skraplacza sterowane krokowo.

Wyposażenie opcjonalne

- **Elektryczne przystosowanie do podłączenia skraplacza powietrznego**
Wentylatory skraplacza sterowane płynnie

Oznaczenie

ACB	250	30	P	S	AC	D
(1)	(2)	(3)	(4)	(5)	(6)	(7)

- Agregat wody lodowej w układzie rozdzielnym typu split**
- Wielkość**
- Rodzaj sprężarki**
30 - sprężarka scroll R407C
- Parownik płytowy**
- Poziom głośności**
S - standard
L - obniżona akustyka urządzenia
- Zakres temperatury cieczy schładzanej**
HB - zakres wysokich temperatur cieczy: 15 / 11 °C
AC - zakres klimatyzacyjny: 10 / 5 °C
MB - zakres średnich temperatur cieczy: 4 / -5 °C
- Odzysk ciepła**
D - częściowy
C - całkowity

ACB		200A	210	240	240A	260	290	320	390	480
-----	--	------	-----	-----	------	-----	-----	-----	-----	-----

Dane fizyczne

Wydajność chłodnicza ⁽¹⁾	kW	196	213	237	242	262	292	323	392	484
Ciepło skraplania ⁽¹⁾	kW	258	280	312	317	344	383	423	516	634
Nominalny pobór mocy ⁽¹⁾	kW	63,2	68,7	76,2	76,7	83,4	92,8	101,7	124,9	151,9
EER ⁽¹⁾		3,10	3,10	3,11	3,16	3,14	3,15	3,17	3,14	3,19
Ciśnienie akustyczne - S / L ⁽²⁾	dB(A)	74 / 71	75 / 72	76 / 73	76 / 73	76 / 73	76 / 73	77 / 74	77 / 74	80 / 77

Odzysk Ciepła

Częściowy ⁽¹⁾	kW	43,8	47,5	53,0	53,9	58,4	62,7	71,8	87,6	108
Temperatura wody ⁽¹⁾	°C	47 / 57	47 / 57	47 / 57	47 / 57	47 / 57	47 / 57	47 / 57	47 / 57	47 / 57
Całkowity ⁽¹⁾	kW	258	280	312	317	344	383	423	516	634
Temperatura wody ⁽¹⁾	°C	38 / 43	38 / 43	38 / 43	38 / 43	38 / 43	38 / 43	38 / 43	38 / 43	38 / 43

Dane elektryczne

Zasilanie	phV/Hz	3/400/50	3/400/50	3/400/50	3/400/50	3/400/50	3/400/50	3/400/50	3/400/50	3/400/50
Maksymalny pobór mocy ⁽³⁾	kW	94	105	115	113	125	138	150	187	225
Maksymalny pobór prądu ⁽³⁾	A	160	179	196	192	213	234	256	318	382
Maksymalny prąd rozruchu ⁽³⁾	A	376	344	362	443	426	443	501	526	618

Sprężarka

Rodzaj sprężarki		SCROLL	SCROLL	SCROLL	SCROLL	SCROLL	SCROLL	SCROLL	SCROLL	SCROLL
Ilość sztuk / ilość obiegów		3 / 1	4 / 2	4 / 2	3 / 1	4 / 2	4 / 2	4 / 2	6 / 2	6 / 2

Podłączenie

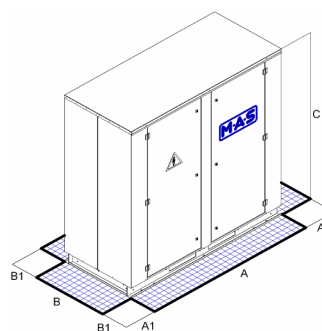
Chłodnicze - tłoczenie	inch	2-1/8"	2 x 1-5/8"	2 x 1-5/8"	2-1/8"	2 x 1-5/8"	2 x 2-1/8"	2 x 2-1/8"	2 x 2-1/8"	2 x 2-1/8"
Chłodnicze - plyn	inch	1-5/8"	2 x 1-3/8"	2 x 1-3/8"	1-5/8"	2 x 1-3/8"	2 x 1-3/8"	2 x 1-3/8"	2 x 1-5/8"	2 x 1-5/8"
Hydrauliczne	inch	4"	4"	4"	4"	4"	4"	4"	5"	5"

(1) Warunki EUROVENT: temperatura skraplania 50°C (punkt rosy), temperatura wody 12/7°C.

(2) Pomiar wg. normy ISO 3744, odległość 1m od zewnętrznej powierzchni urządzenia pracującego z pełnym obciążeniem przy warunkach EUROVENT w wolnej przestrzeni.

(3) Pełne obciążenie dla maksymalnych dopuszczalnych warunków pracy.

Wielkość		200A	210	240	240A	260	290	320	390	480
Długość (A)	mm	2500	2800	2800	2500	2800	2800	2800	2800	2800
Szerokość (B)	mm	1000	1000	1000	1000	1000	1000	1000	1200	1200
Wysokość (C)	mm	2000	2000	2000	2000	2000	2000	2000	2000	2000
Przestrzeń serwisowa (A1)	mm	1000	1000	1000	1000	1000	1000	1000	1000	1000
Przestrzeń serwisowa (B1)	mm	1000	1000	1000	1000	1000	1000	1000	1000	1000
Ciężar netto	kg	940	1225	1235	1050	1250	1320	1390	1640	1850



M.A.S. zastrzega sobie prawo do zmiany parametrów technicznych urządzeń bez wcześniejszego powiadomienia, wynikające z ich modernizacji i ulepszeń technicznych.