

Agregat wody lodowej chłodzony wodą

ACW 004-200

REFRIGERANT
R407C



Polski produkt

- **Tylko chłodzenie**
- **Zakres wydajności chłodniczej 200 - 500 kW**
- Instalacja na zewnątrz



Agregaty wody lodowej typu **ACW** przeznaczone są do schładzania wody lub roztworów glikolu (etylenowy, propylenowy) dla celów klimatyzacji komfortu.

Typoszereg ACW to urządzenia:

- Trwale i nowoczesne
- Wysoko wydajne o niskim poborze energii elektrycznej
- Niski poziom drgań i emisji hałasu
- Kompaktowa budowa
- Wysoka wytrzymałość i trwałość na warunki atmosferyczne
- Praca sezonowa jak i całoroczna
- Precyzyjnie dobrane komponenty
- Kompletny układ zasilający - sterujący
- Łatwy w obsłudze sterownik mikroprocesorowy z wyświetlaczem LCD
- Szybki, łatwy i pełny dostęp do podzespołów i do części elektrycznej
- Kompaktowe wymiary oraz niewielka przestrzeń serwisowa
- Prosta i szybka instalacja, oraz obsługa i konserwacja

Funkcje



Chłodzenie wodą



Instalacja wewnętrzna



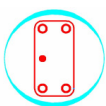
Czynnik chłodniczy



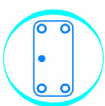
Chłodzenie



Sprężarka scroll



Skraplacz płytowy



Parownik płytowy

Opis techniczny

Wypożenie standardowe

- **Obudowa**
Podstawa wykonana z blachy ocynkowanej zabezpieczonej antyrozkozyjnie, osłony zewnętrzne blacha aluminiowo-magnezowa. Konstrukcja skręciana.
- **Sprężarki scroll**
- **Skraplacz płytowy**
- **Parownik płytowy**
- **Kompletna automatyka układu chłodniczego**
- **Elektroniczny zawór rozprężny**
- **Presostat HP i LP**
- **Czynnik chłodniczy R407C**
- **Układ zasilający**
Wyłłącznik główny, stycznik silnika sprężarki, zabezpieczenie przeciążeniowe i przeciwzwarciove silnika sprężarki.
- **Układ sterowania**
Sterownik mikroprocesorowy, transformator, lampka kontrolna, czujnik kolejności i zaniku faz, bezpiecznik sterowania, bezpiecznik grzałki karteru sprężarki, układ sterowania zabezpieczony przeciwzwarciovo.

Wypożenie dodatkowe

- **Manometr HP i LP**
- **Wersja cicha**
- **Wibroizolatory**
- **Układ łagodnego rozruchu (softstart)**
- **Podłączenie do BMS**

Oznaczenie

ACW	250	30	ST	S	AC
(1)	(2)	(3)	(4)	(5)	(6)

- (1) **Monoblokowa wytownica wody lodowej chłodzona wodą**
- (2) **Wielkość**
- (3) **Rodzaj sprężarki**
30 - sprężarka scroll R407C
- (4) **Wymienniki płaszczowo-rurowe**
- (5) **Poziom głośności**
S - standard
L - obniżona akustyka urządzenia
- (6) **Zakres temperatury cieczy schładzanej**
HB - zakres wysokich temperatur cieczy: 15 / 11 °C
AC - zakres klimatyzacyjny: 10 / 5 °C
MB - zakres średnich temperatur cieczy: 4 / -5 °C

ACW		220A	240	260	260A	290	320	360	430	540
-----	--	------	-----	-----	------	-----	-----	-----	-----	-----

Dane fizyczne

Wydajność chłodnicza ⁽¹⁾	kW	216	236	262	268	287	322	357	431	535
Nominalny pobór mocy ⁽¹⁾	kW	52,2	57,4	63,2	64,2	69,0	77,1	85,0	102,9	126,9
Ciepło skraplania ⁽¹⁾	kW	266	292	324	330	355	398	440	533	660
Klasa energetyczna ⁽¹⁾		D	D	D	D	D	D	D	D	D
EER ⁽¹⁾		4,13	4,12	4,14	4,17	4,16	4,18	4,20	4,19	4,22
ESEER ⁽¹⁾		5,63	5,50	5,46	5,49	5,51	5,51	5,52	5,79	5,77
Cisnienie akustyczne - S / L ⁽²⁾	dB(A)	71 / 68	70 / 67	71 / 68	71 / 68	71 / 68	71 / 68	72 / 69	72 / 69	75 / 73

Dane elektryczne

Zasilanie	ph/V/Hz	3/400/50	3/400/50	3/400/50	3/400/50	3/400/50	3/400/50	3/400/50	3/400/50	3/400/50
Maksymalny pobór mocy ⁽³⁾	kW	94	102	114	113	125	138	150	187	225
Maksymalny pobór prądu ⁽³⁾	A	160	173	194	192	213	234	256	319	383
Maksymalny prąd rozruchu ⁽³⁾	A	376	344	362	443	426	443	443	530	622

Sprężarka

Rodzaj sprężarki		SCROLL	SCROLL	SCROLL	SCROLL	SCROLL	SCROLL	SCROLL	SCROLL	SCROLL
Ilość sztuk / ilość obiegów		3 / 1	4 / 2	4 / 2	3 / 1	4 / 2	4 / 2	4 / 2	6 / 2	6 / 2

Podłączenie

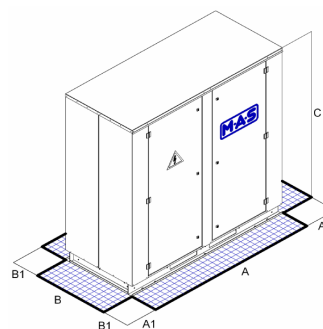
Skraplacz	inch	4"	4"	4"	4"	5"	5"	5"	5"	6"
Parownik	inch	4"	4"	4"	4"	4"	5"	5"	5"	6"

(1) Warunki EUROVENT: temperatura wody na skraplaczu 30/35°C, temperatura wody na parowniku 12/7°C.

(2) Pomiar wg. normy ISO 3744, odległość 1m od zewnętrznej powierzchni urządzenia pracującego z pełnym obciążeniem przy warunkach EUROVENT w wolnej przestrzeni.

(3) Pełne obciążenie dla maksymalnych dopuszczalnych warunków pracy.

Wielkość		220A	240	260	260A	290	320	360	430	540
Długość (A)	mm	3100	3100	3100	3100	3100	3100	3100	3500	3500
Szerokość (B)	mm	1500	1500	1500	1500	1500	1500	1500	1700	1700
Wysokość (C)	mm	1700	1700	1700	1700	1700	1700	1700	1750	1750
Przestrzeń serwisowa (A1)	mm	1000	1000	1000	1000	1000	1000	1000	1000	1000
Przestrzeń serwisowa (B1)	mm	1000	1000	1000	1000	1000	1000	1000	1000	1000
Ciężar netto	kg	1140	1190	1385	1275	1435	1515	1695	2115	2360



M.A.S. zastrzega sobie prawo do zmiany parametrów technicznych urządzeń bez wcześniejszego powiadomienia, wynikające z ich modernizacji i ulepszeń technicznych.